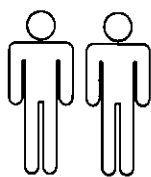
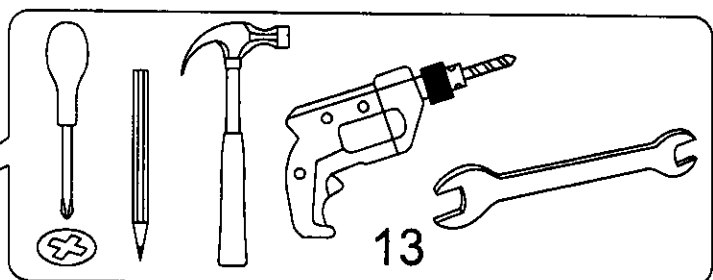
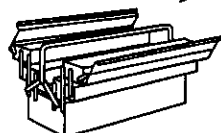


- | | |
|---|-------------------------------------|
| (D) Montageanleitung | (GB) Assembly instructions |
| (FR) Notice de montage | (IT) Istruzioni di montaggio |
| (NL) Handleiding voor de montage | (PL) Instrukcja montażu |
| (CZ) Montážní návod | (SK) Návod na montáž |
| (HU) Szerelési útmutató | (RO) Instrucțiuni de montaj |
| (TR) Montaj talimatları | (RU) Инструкция по монтажу |



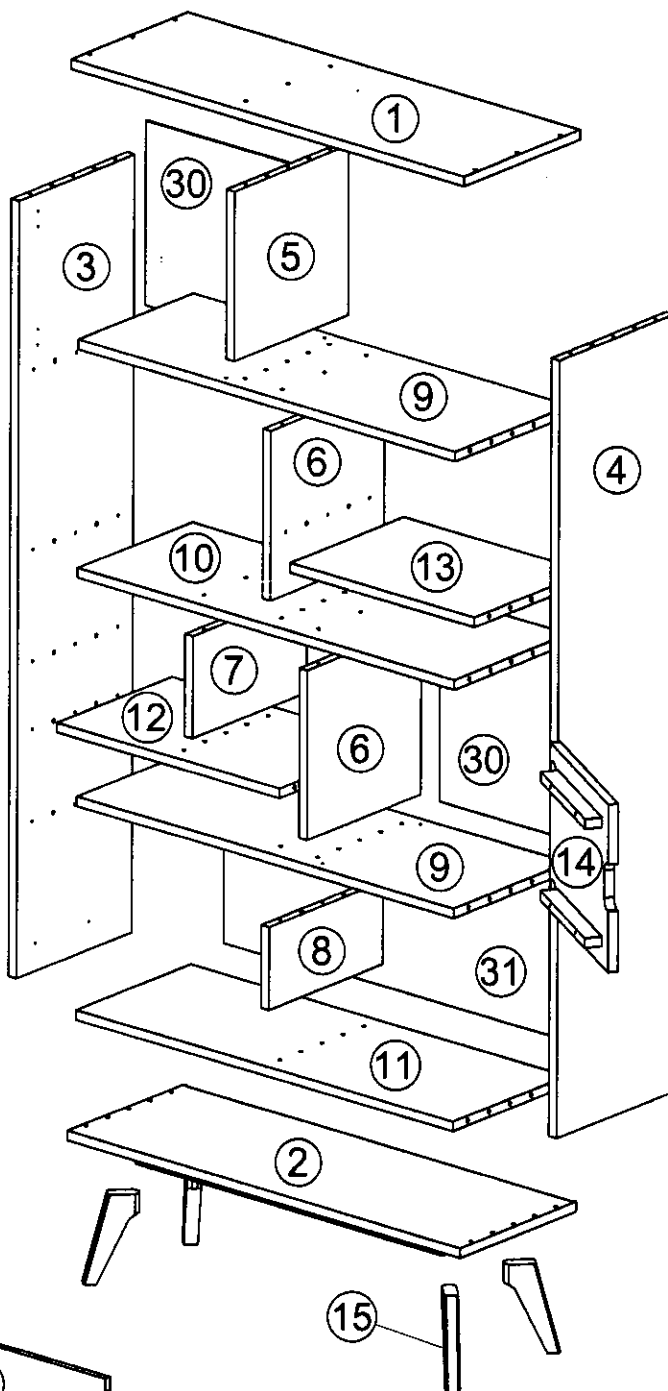
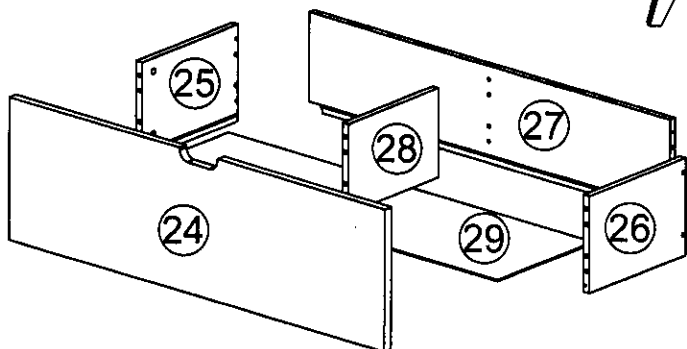
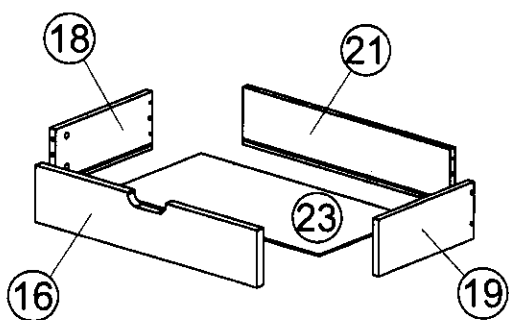
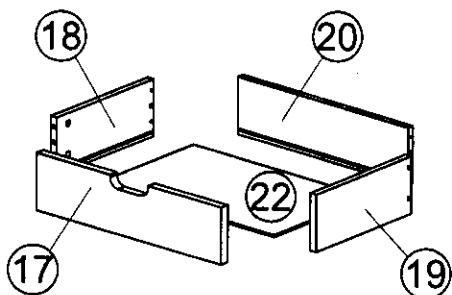
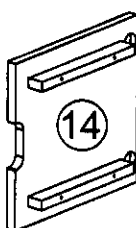
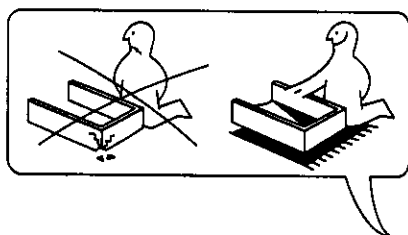
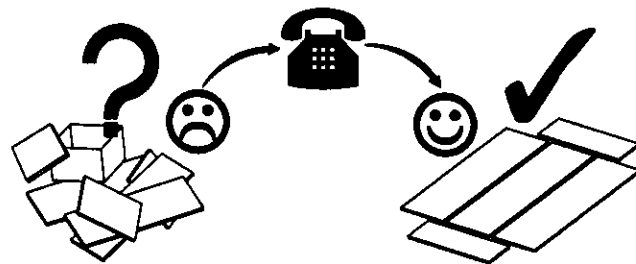
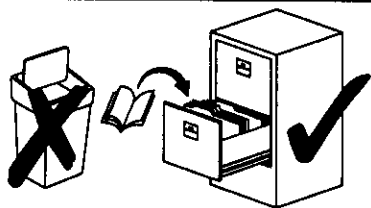
120 min



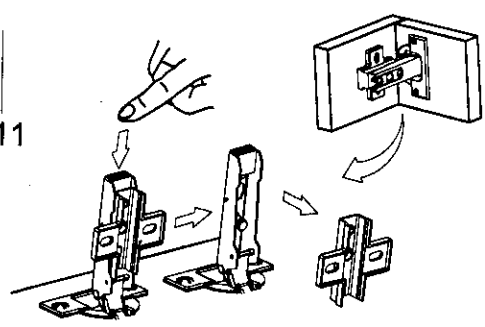
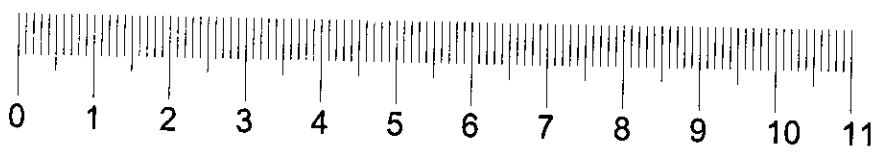
Name • Nom • Nome • Naam • Nazwa • Jaméno
• Názov • Név • Denumire • Isim • Название

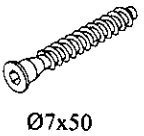
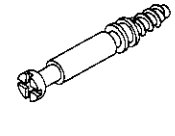


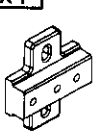
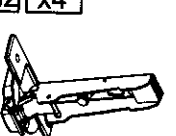
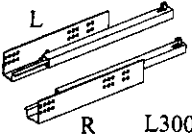
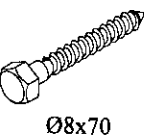

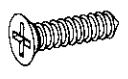

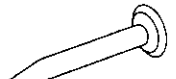
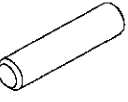

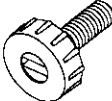

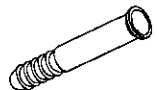
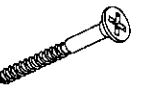
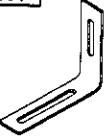
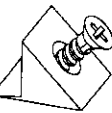
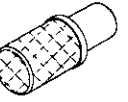
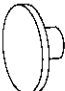
Nr. • No. • Nº • Номер • Č • Sz

Typ • Type • Тр • Трpus • Трpo • Тип

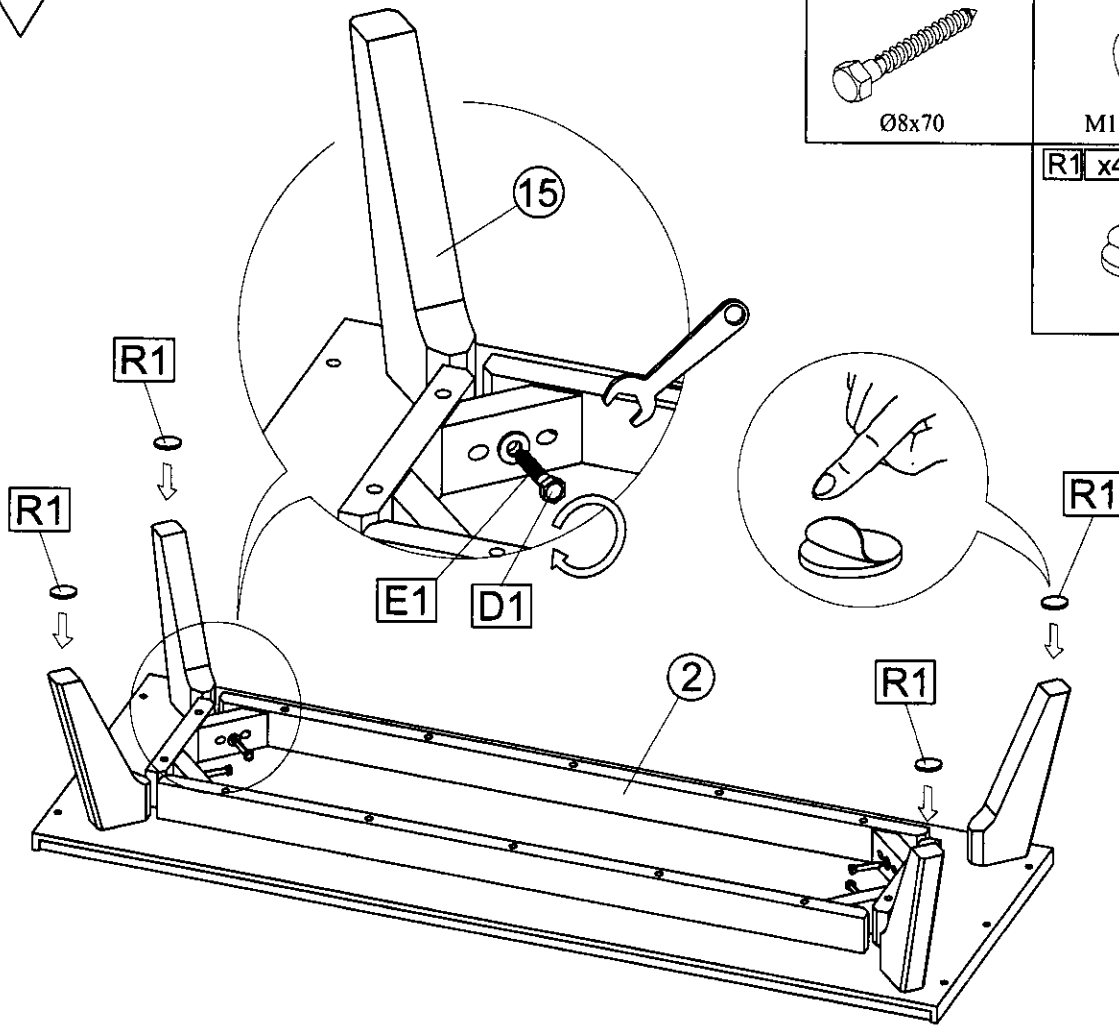


No	Size/MaB	Qty	✓	No	Size/MaB	Qty	✓
1	1000x350x20	1		16	561x117x20	1	
2	1000x350x62	1		17	466x117x20	1	
3	1600x350x20	1		18	290x117x15	2	
4	1600x350x20	1		19	290x117x15	2	
5	350x346x20	1		20	436x117x15	1	
6	350x346x20	2		21	531x117x15	1	
7	210x346x20	1		22	287x448x3	1	
8	170x346x20	1		23	287x543x3	1	
9	960x346x20	2		24	954x294x20	1	
10	960x346x20	1		25	290x200x15	1	
11	960x346x20	1		26	290x200x15	1	
12	565x346x20	1		27	918x200x15	1	
13	470x346x20	1		28	275x184x15	1	
14	344x369x55	2		29	287x930x3	1	
15	184x106x30	4		30	380x404x3	2	
				31	984x328x3	1	

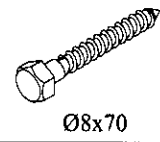


A1 x44  Ø7x50	B1 x50  Ø8x70	C1 x36  Ø15	C2 x14  Ø12	L2 x4 	M2 x4 
F1 x1  L300	D1 x4  Ø8x70	E1 x4  M10	J2 x22  4x16	J4 x12  4x35	J9 x40  2x20
K1 x72  Ø8x35	R1 x4 	R6 x4 	O1 x1  S 4 mm	G1 x1 	V1 x1 
P1 x1 	Z3 x6 	Z5 x2 	Q1 x6 		

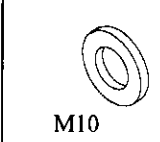
1



D1 x4



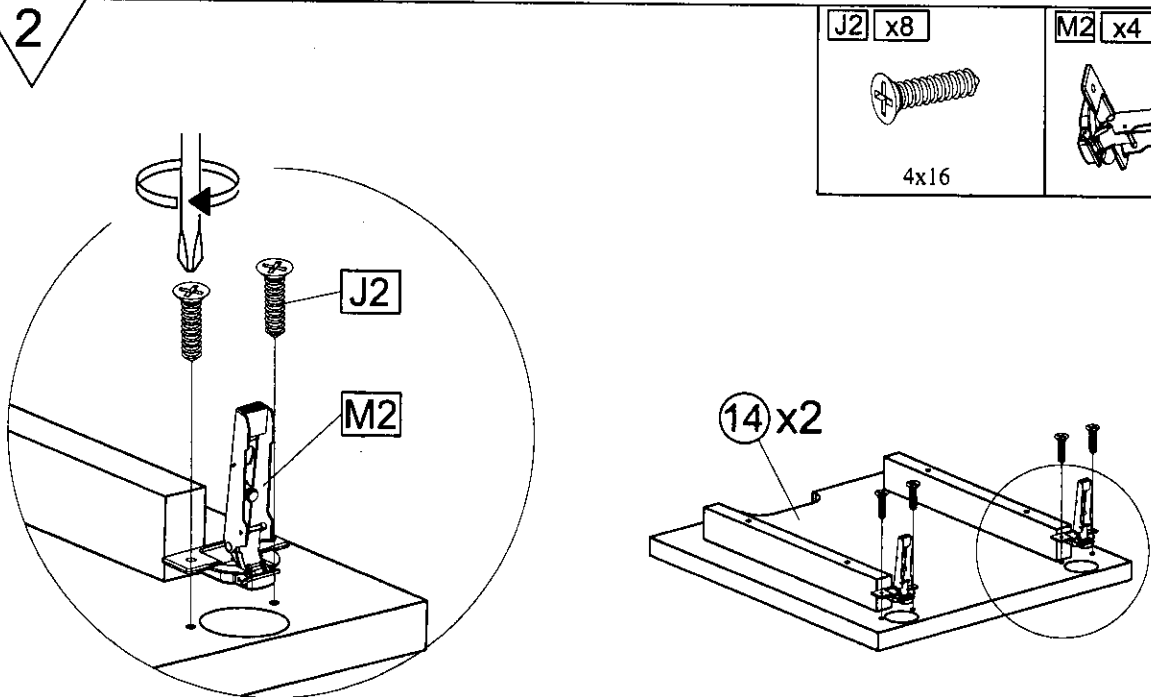
E1 x4



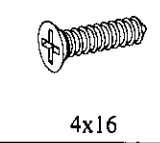
R1 x4



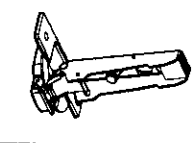
2



J2 x8

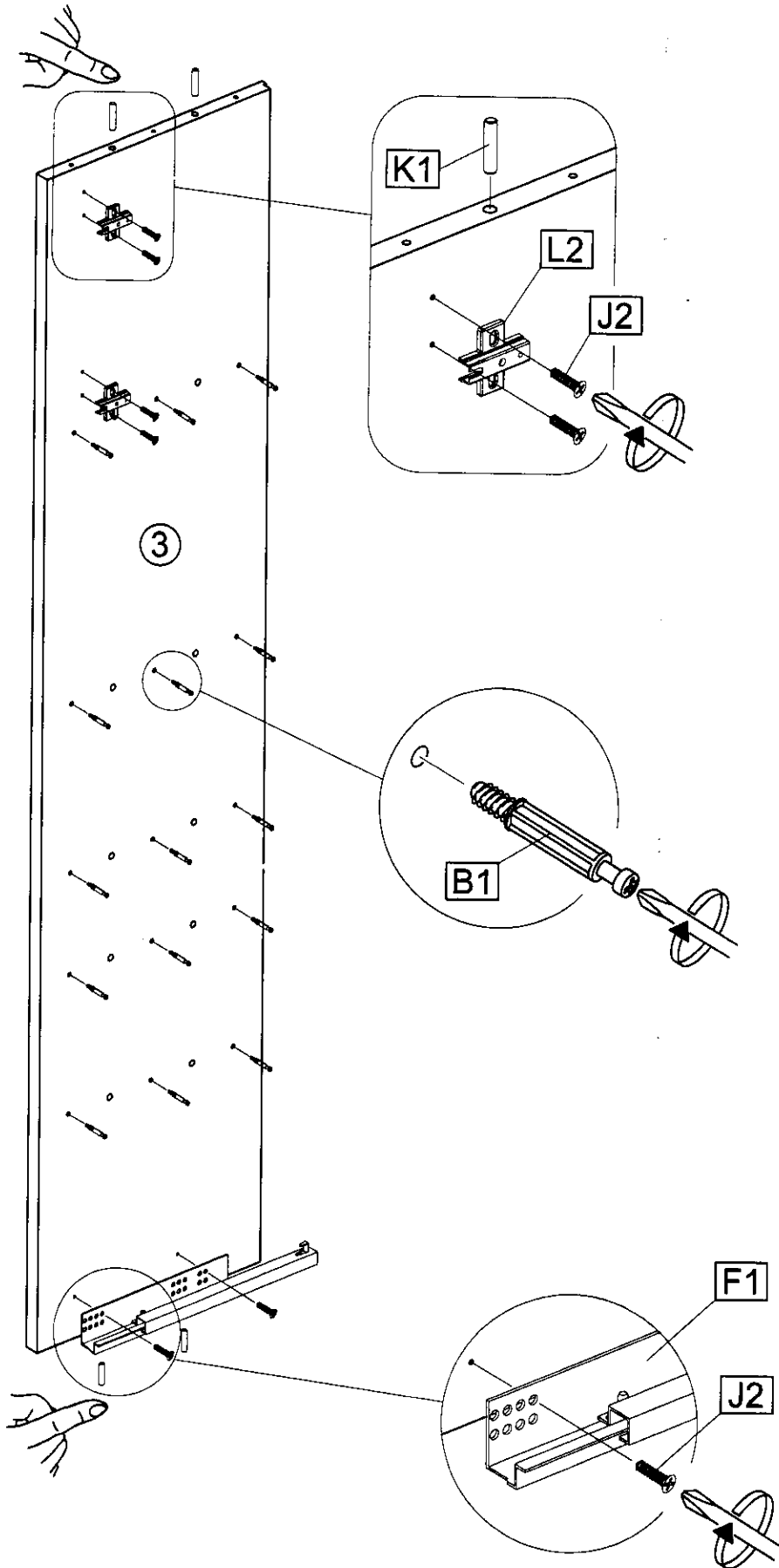


M2 x4

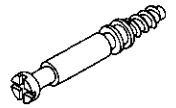


14 x2

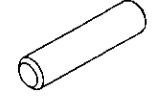
3



B1 x15

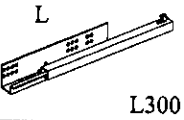


K1 x4



Ø8x35

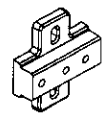
F1 x1



L

L300

L2 x2

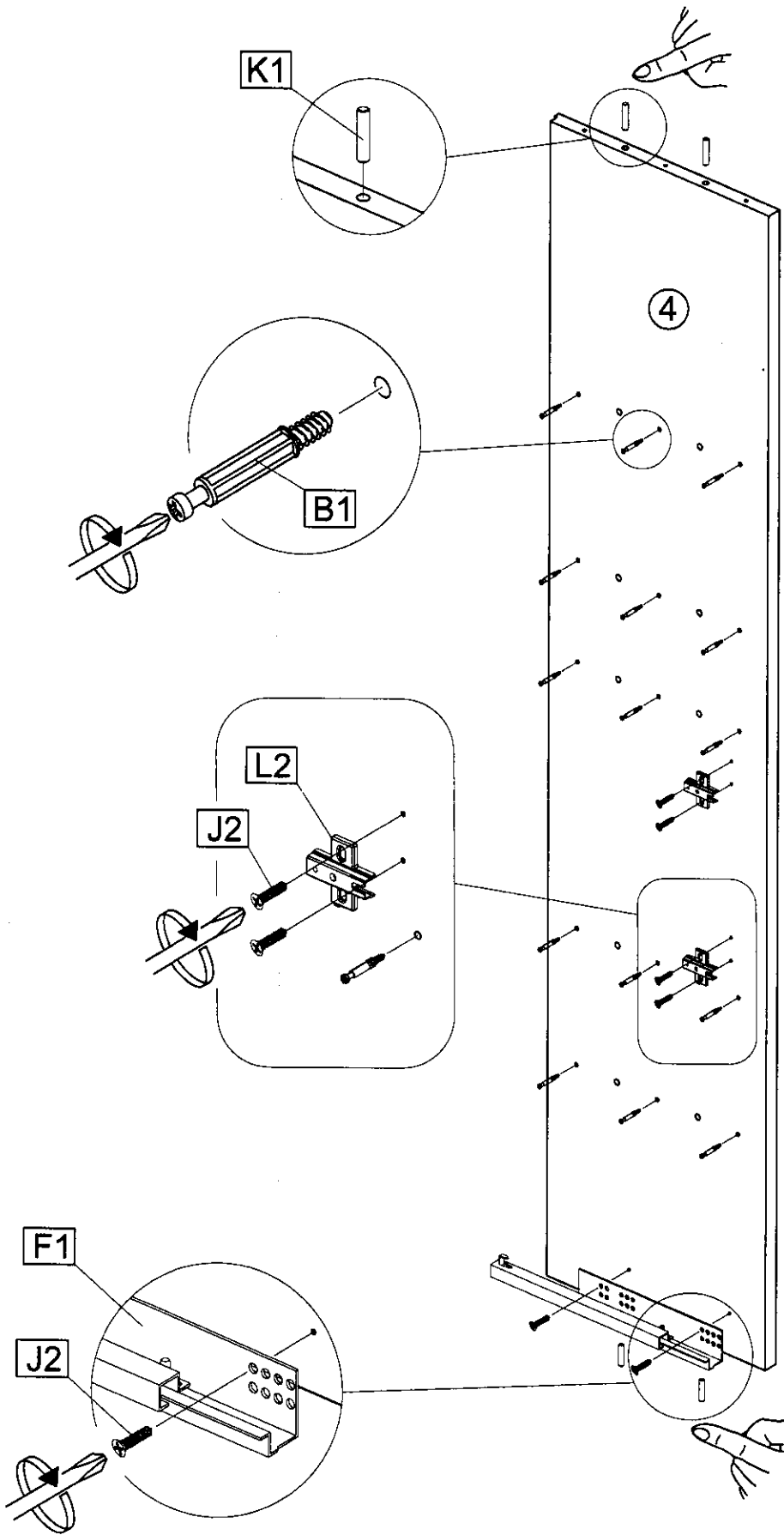


J2 x6

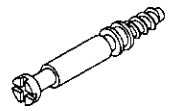


4x16

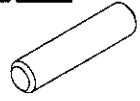
4



B1 x15

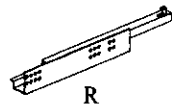


K1 x4



Ø8x35

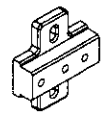
F1 x1



R

L300

L2 x2



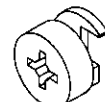
J2 x6



4x16

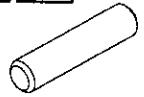
5

C1 x36



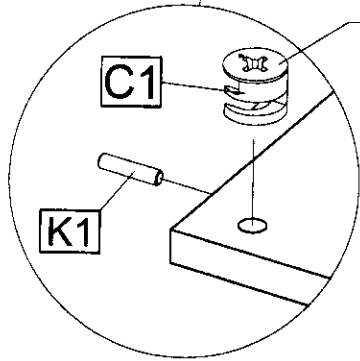
Ø15

K1 x24



Ø8x35

⑨x2



⑬

⑪

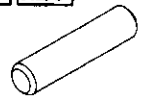
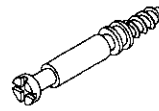
⑫

⑩

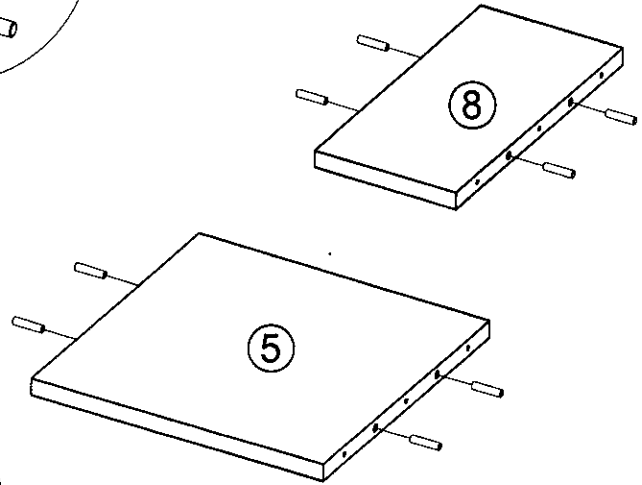
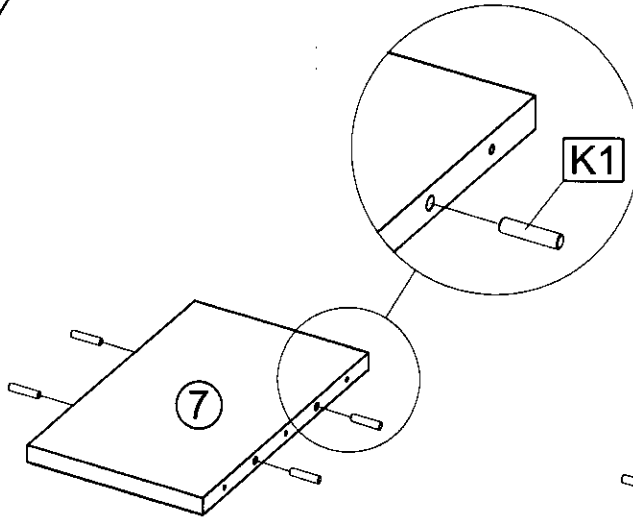
6

B1 x6

K1 x20

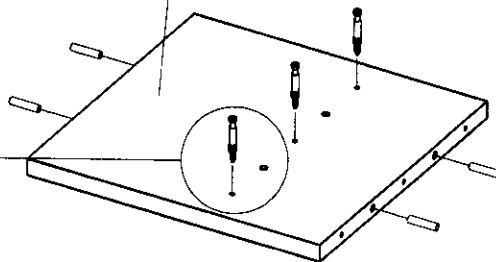
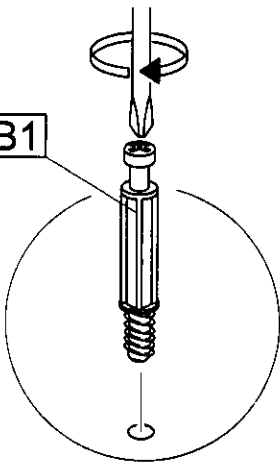


Ø8x35



B1

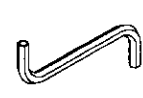
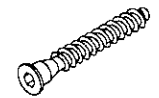
6 x2



7

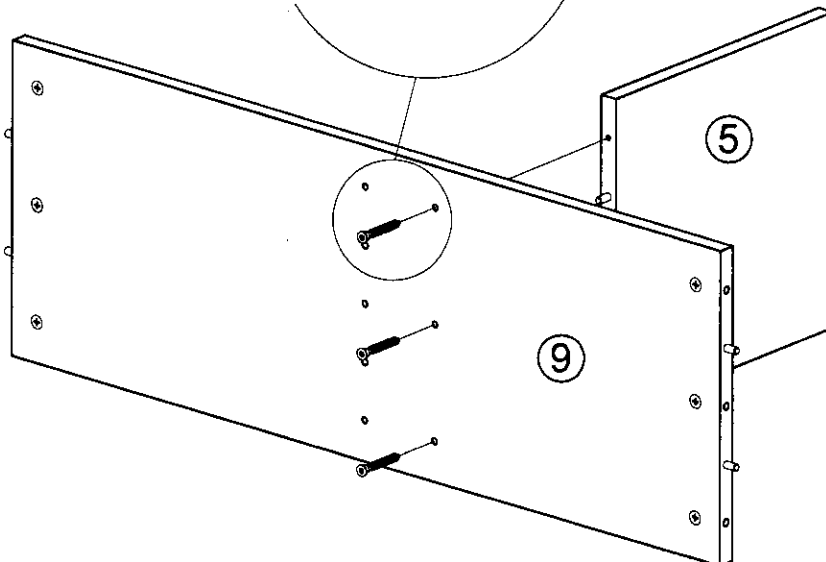
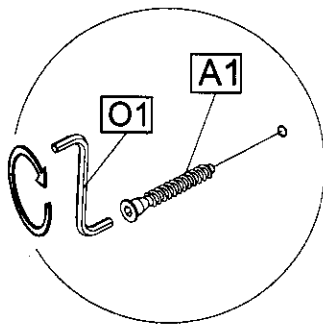
A1 x3

O1 x1



Ø7x50

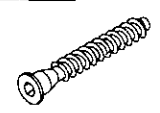
S 4 mm



8

A1 x3

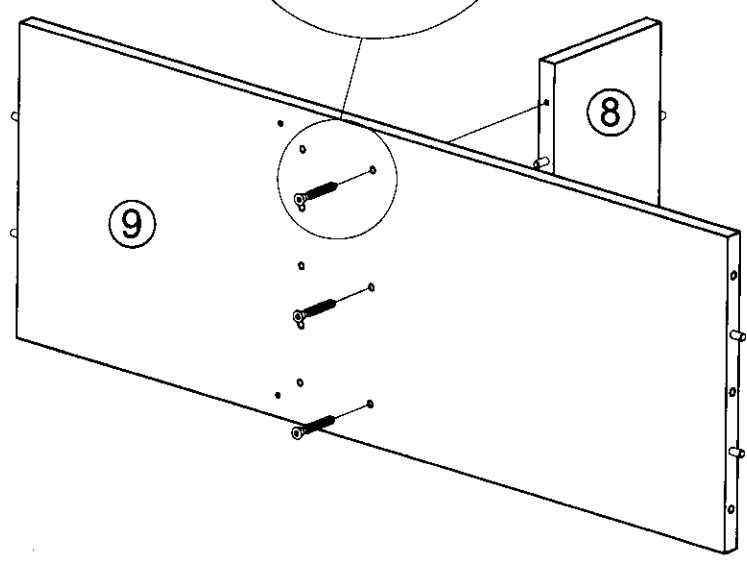
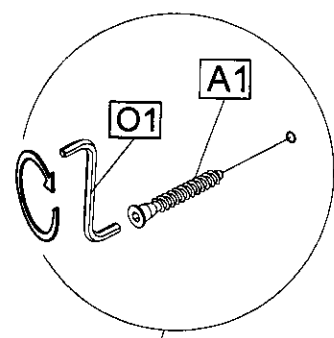
O1 x1



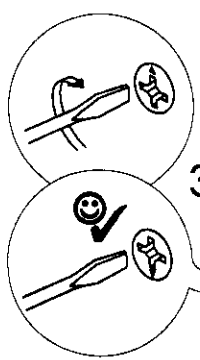
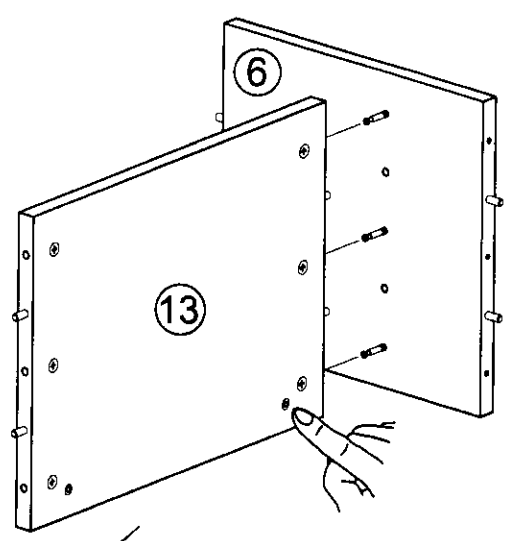
Ø7x50



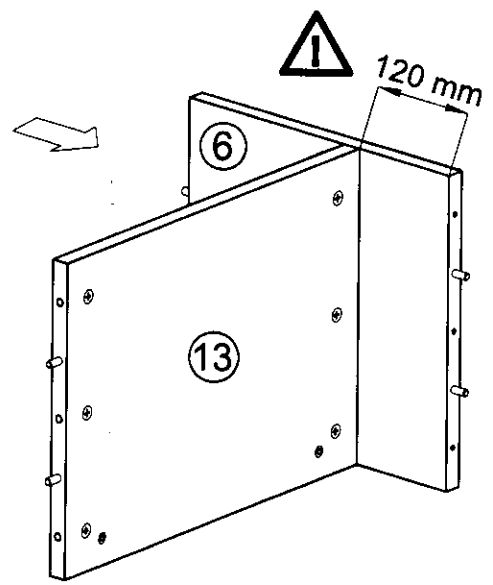
S 4 mm



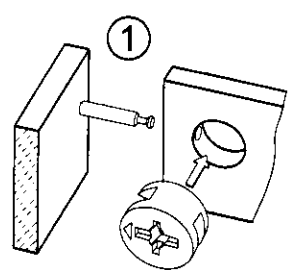
9



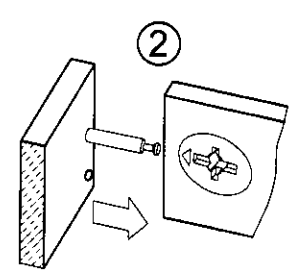
3x



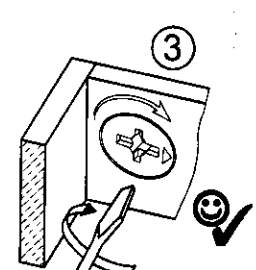
120 mm



1



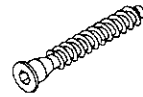
2



3

10

A1 x9



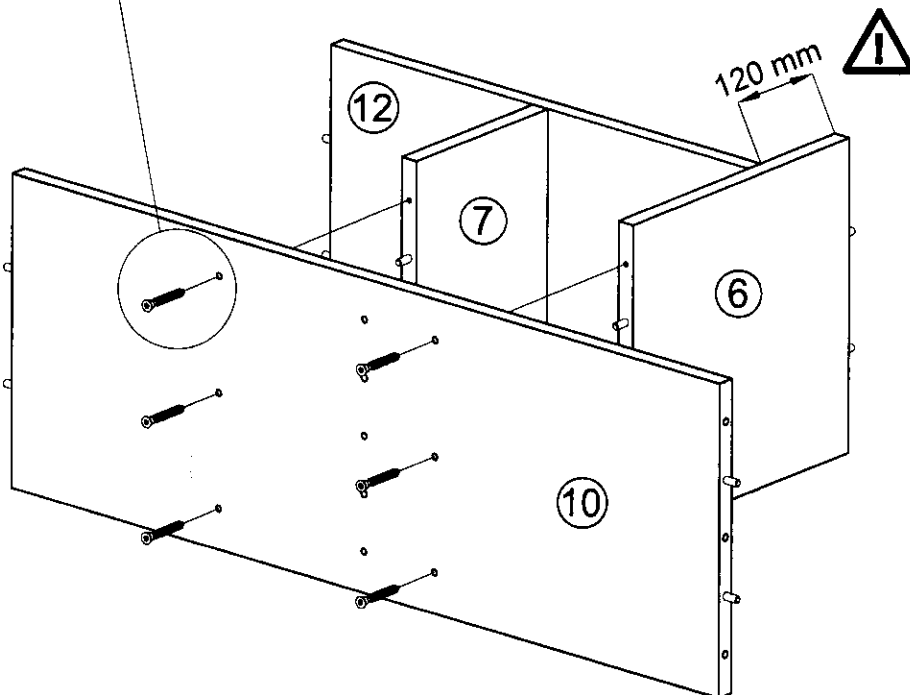
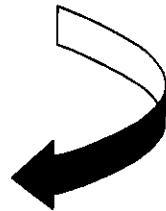
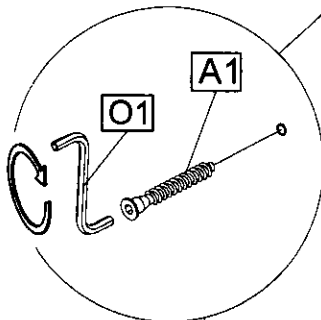
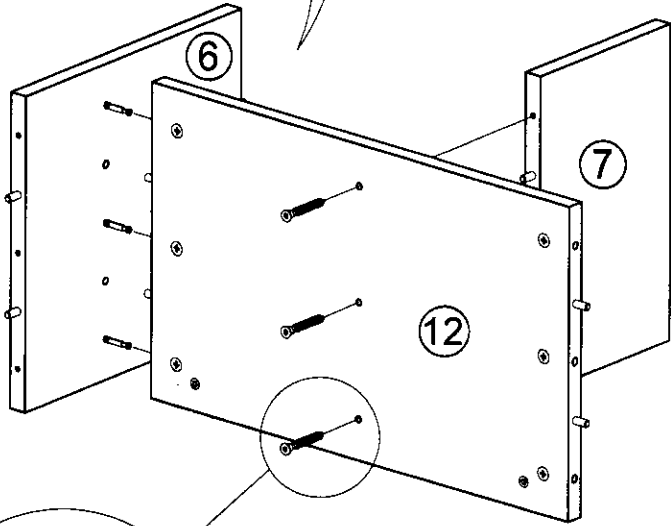
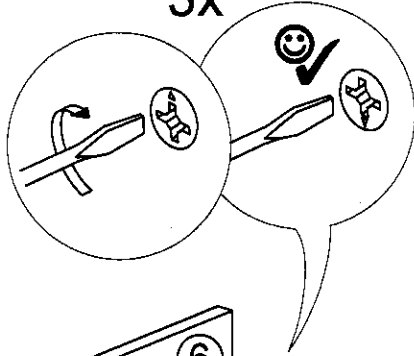
Ø7x50

O1 x1



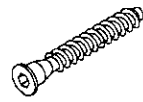
S 4 mm

3x



11

A1 x12

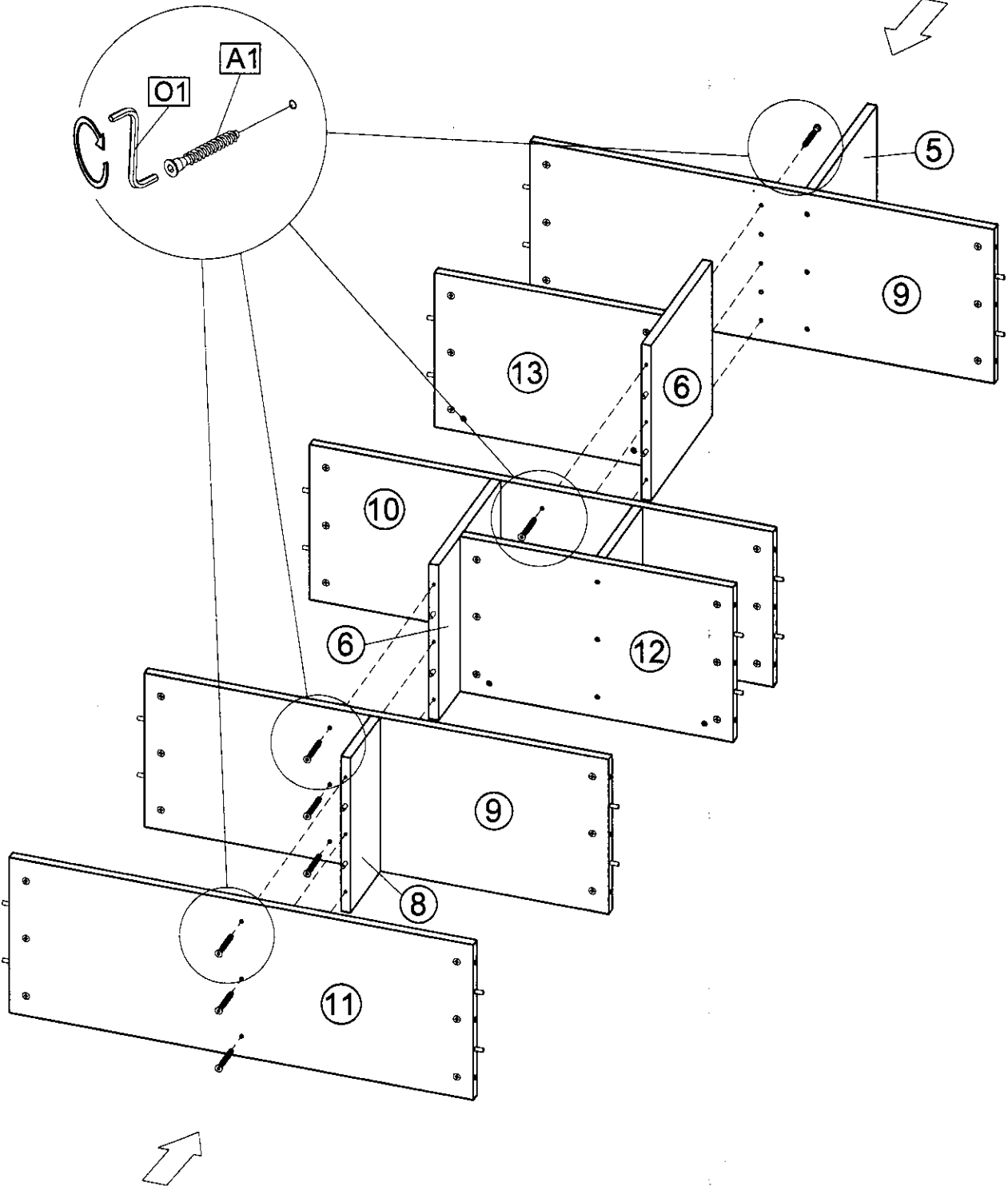


Ø7x50

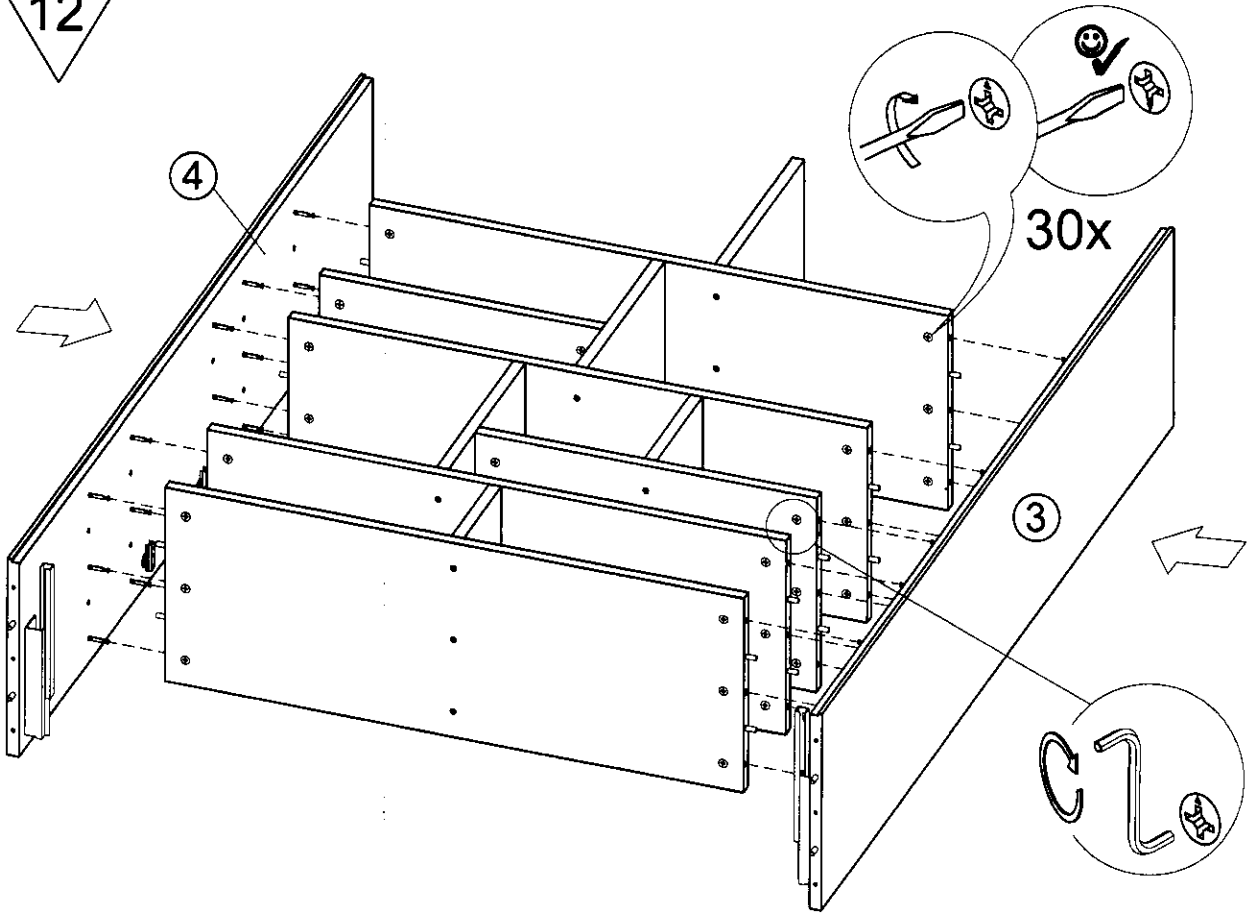
O1 x1



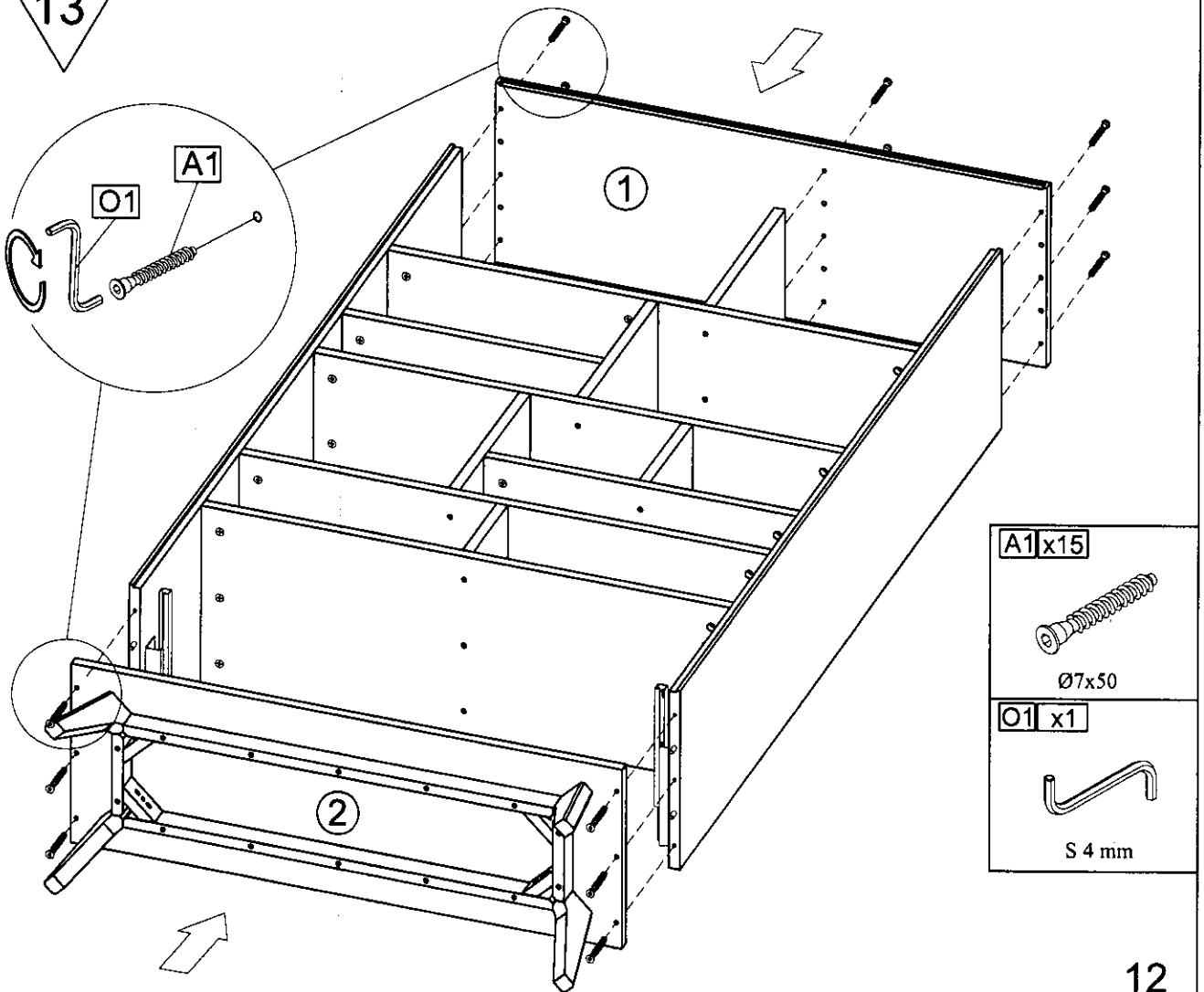
S 4 mm



12

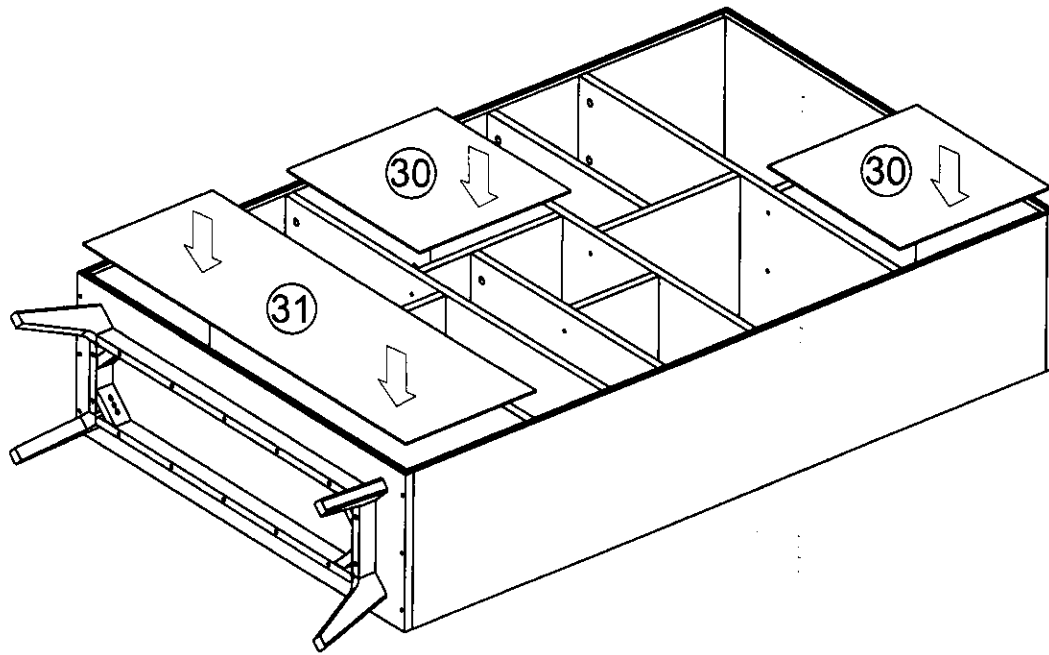


13



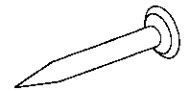
12

14

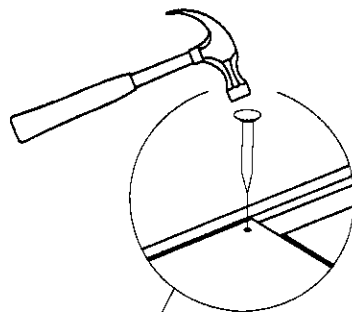
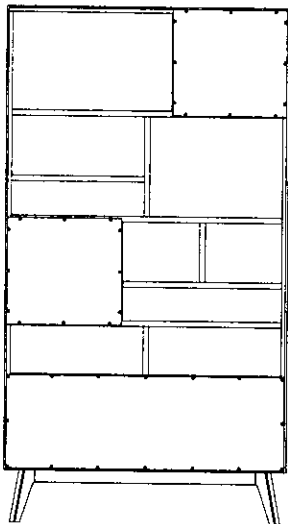


15

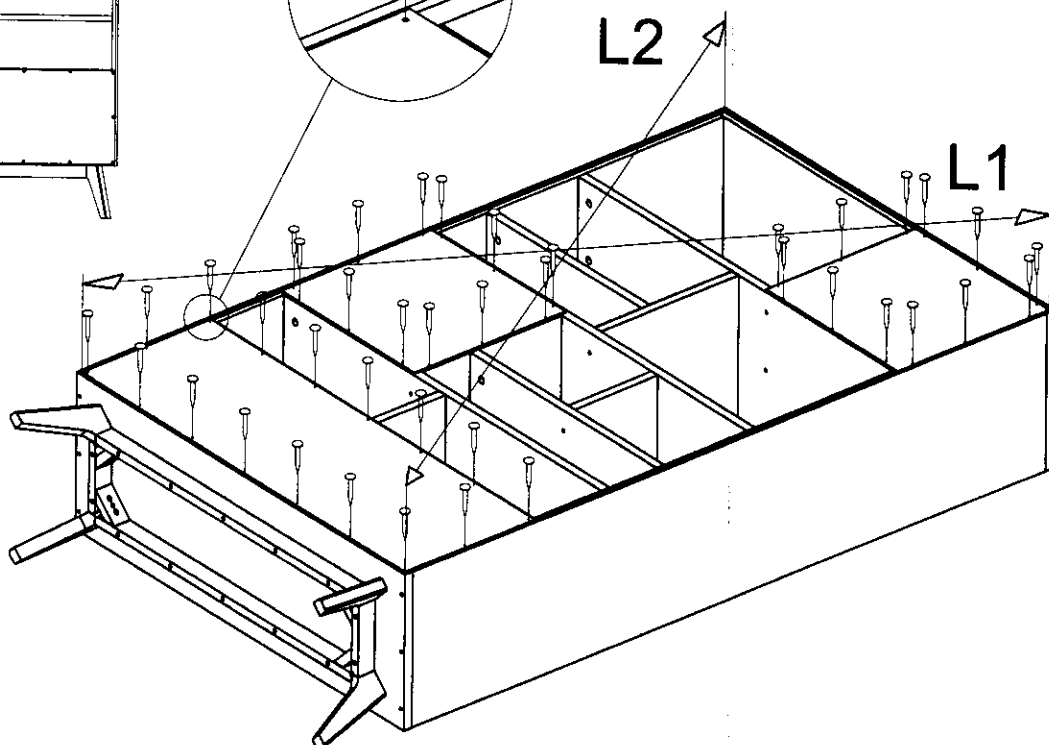
J9|x40



2x20

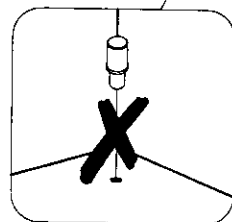
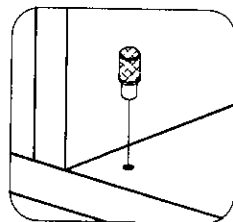
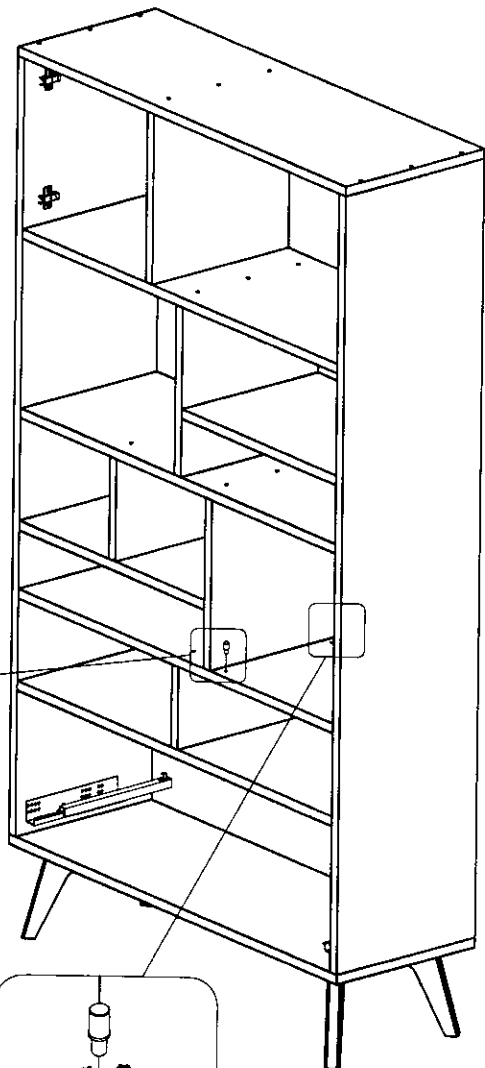
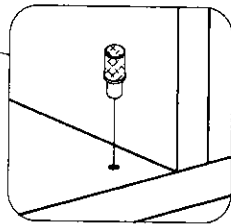
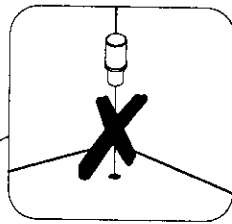
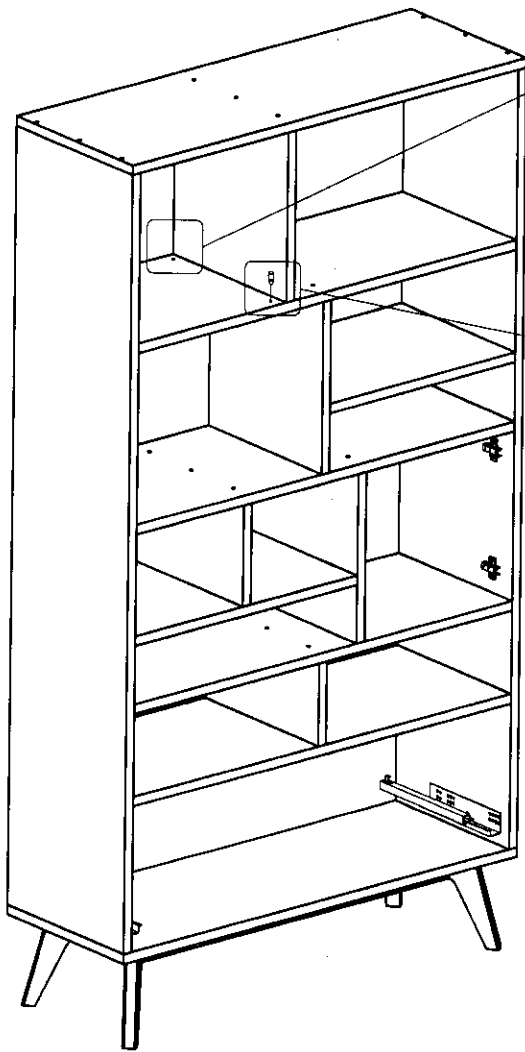
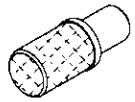


L1=L2 ☺ ✓



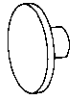
16

Z5 x2



17

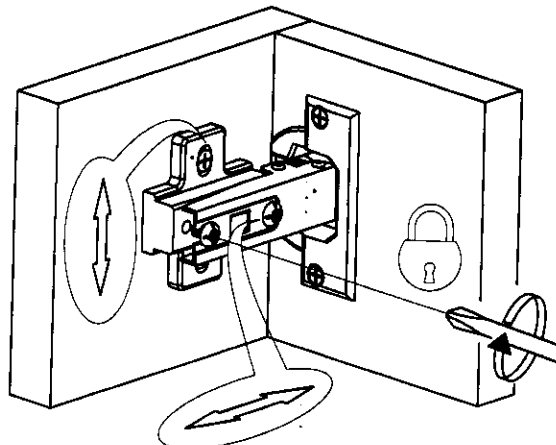
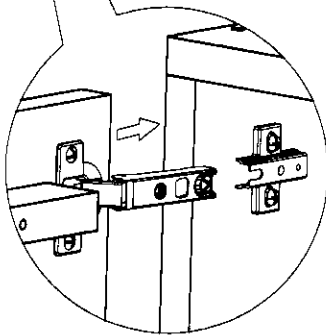
Q1 x6



Q1

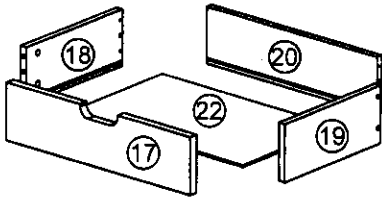
14

14

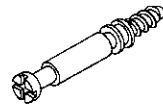


15

18



B1 x4

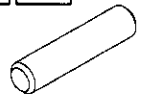


C2 x4

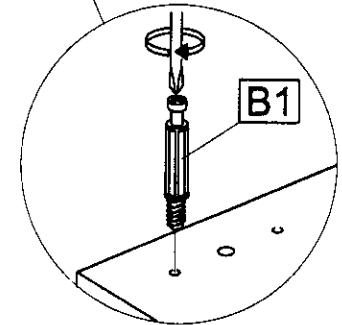
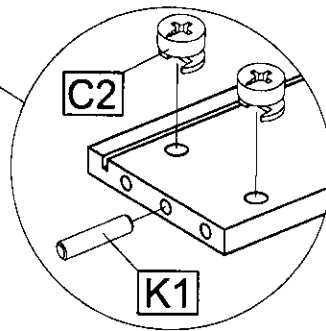
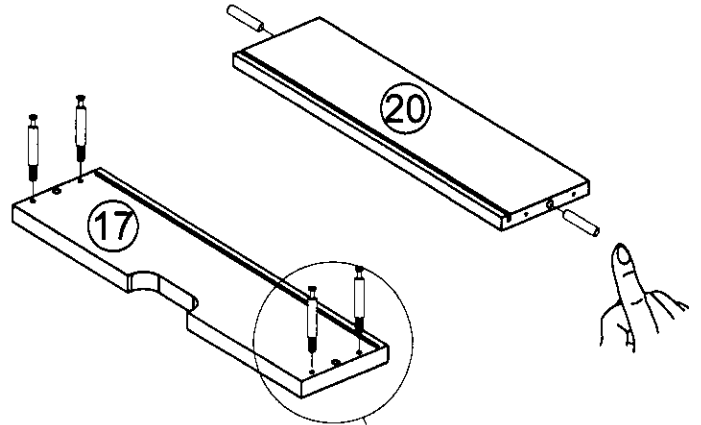
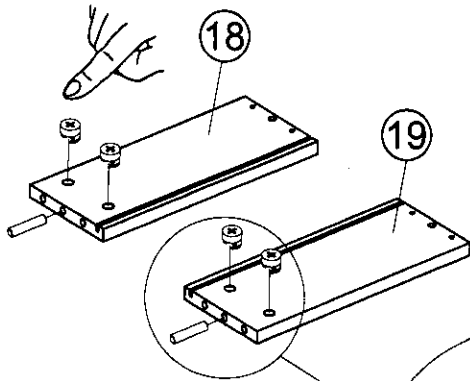


Ø12

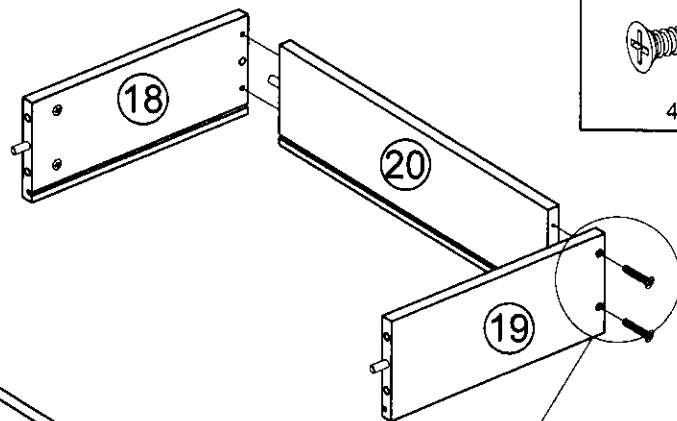
K1 x4



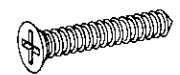
Ø8x35



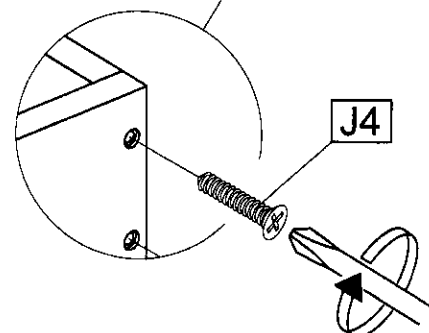
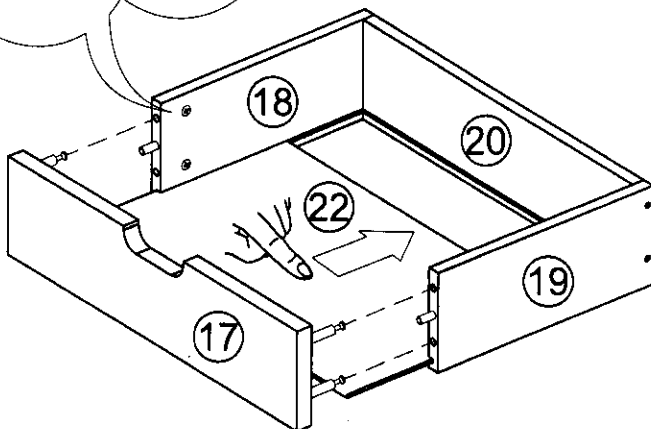
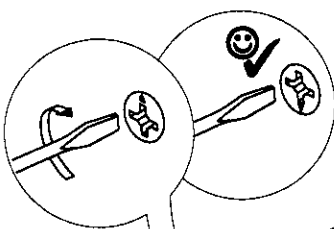
19



J4 x4

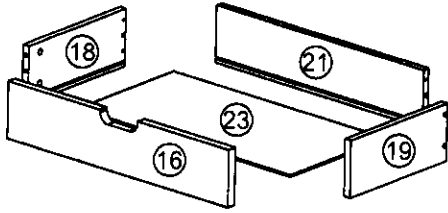


4x35

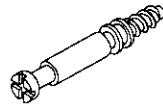


16

20



B1 x4

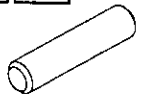


C2 x4

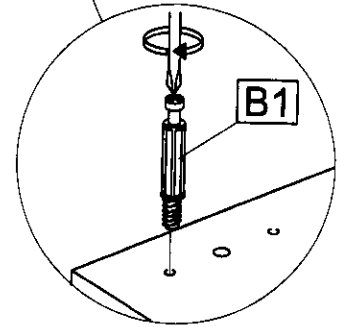
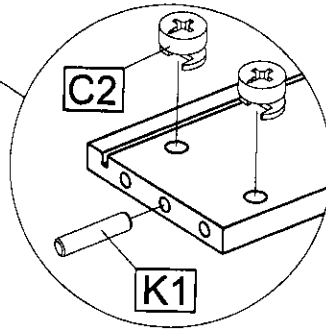
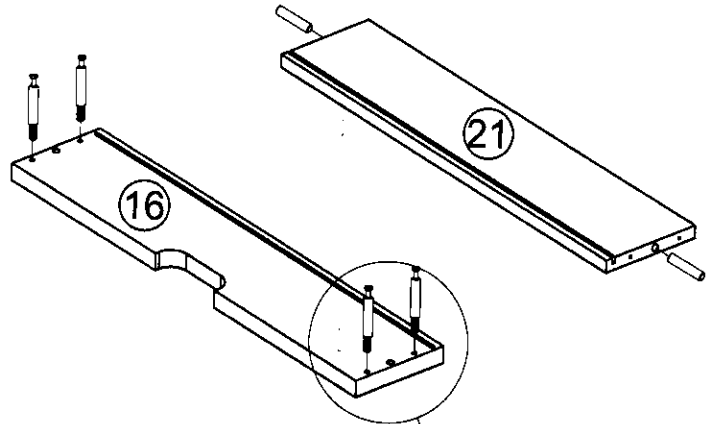
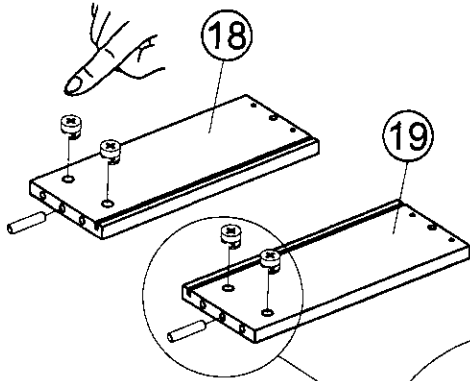


Ø12

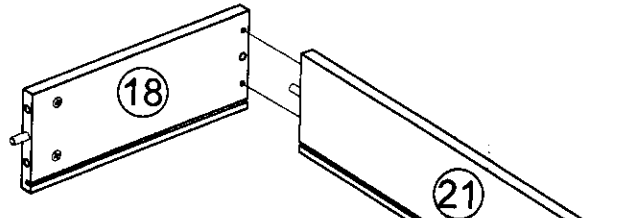
K1 x4



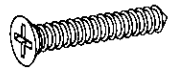
Ø8x35



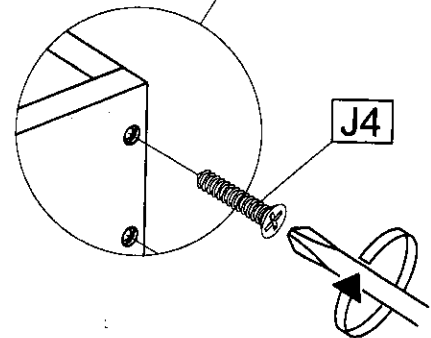
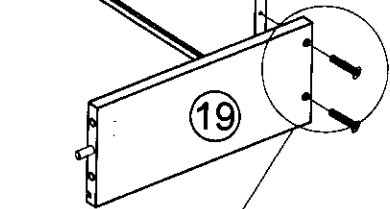
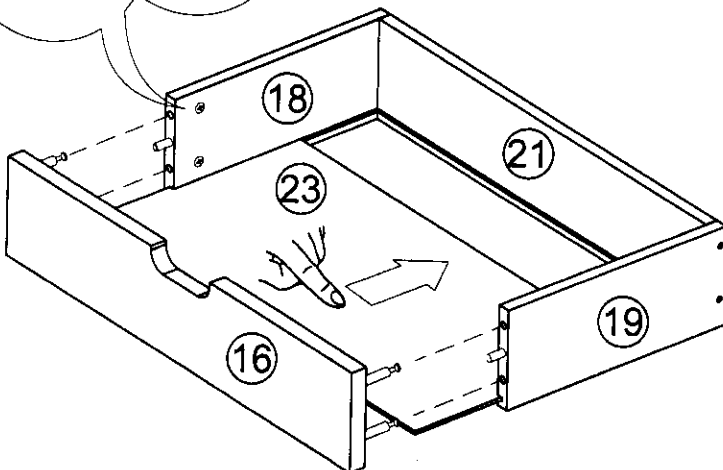
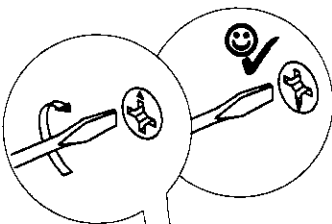
21



J4 x4

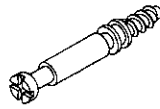


4x35



22

B1 x6

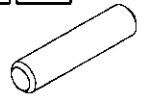


C2 x6

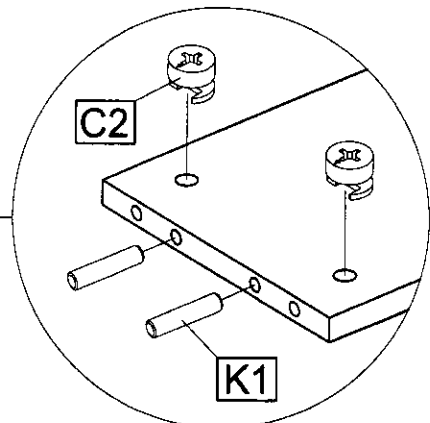
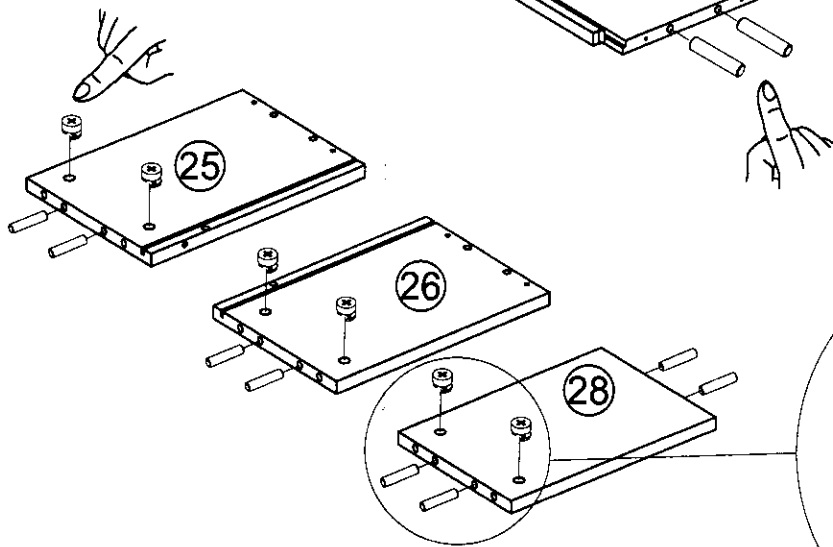
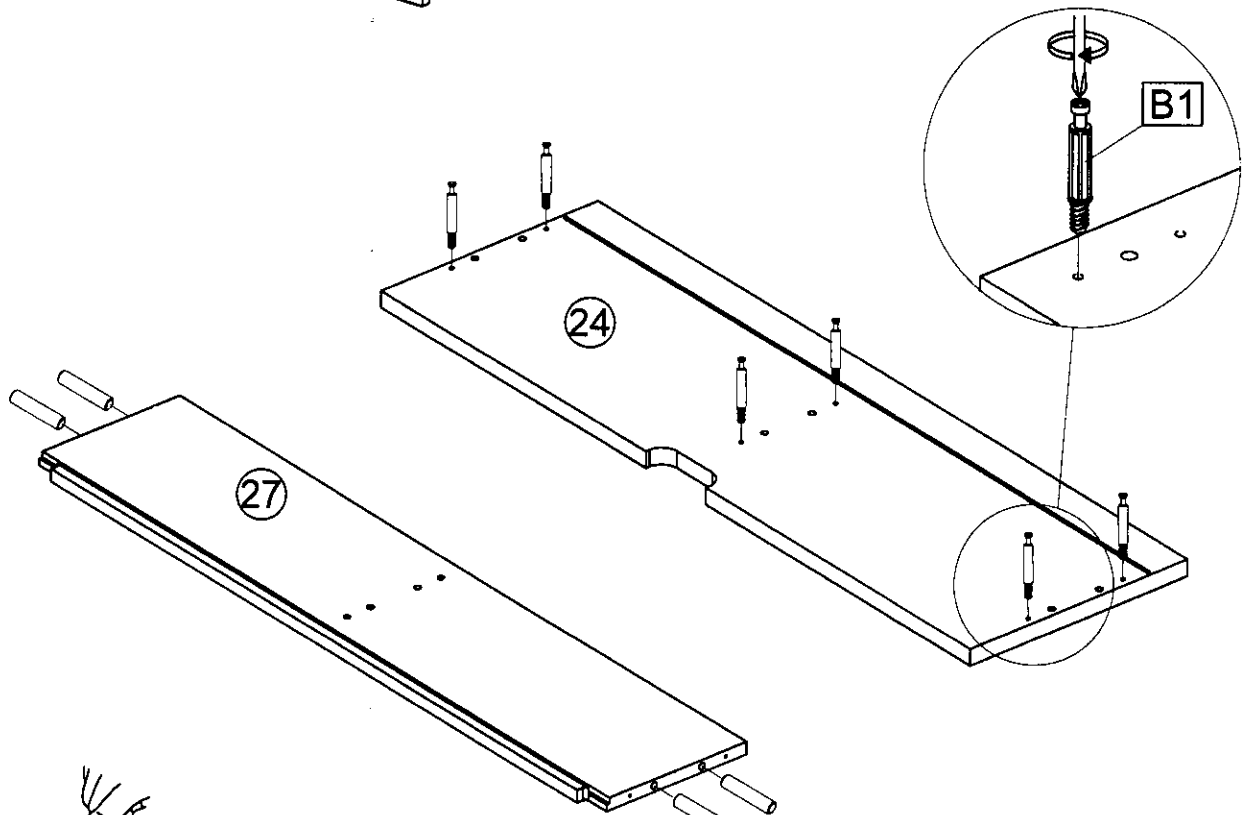
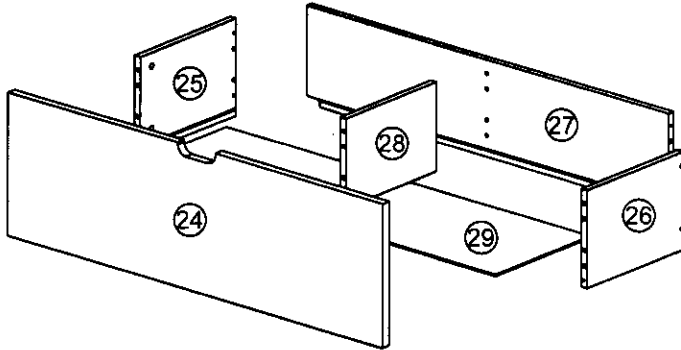


Ø12

K1 x12

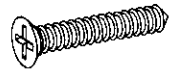


Ø8x35

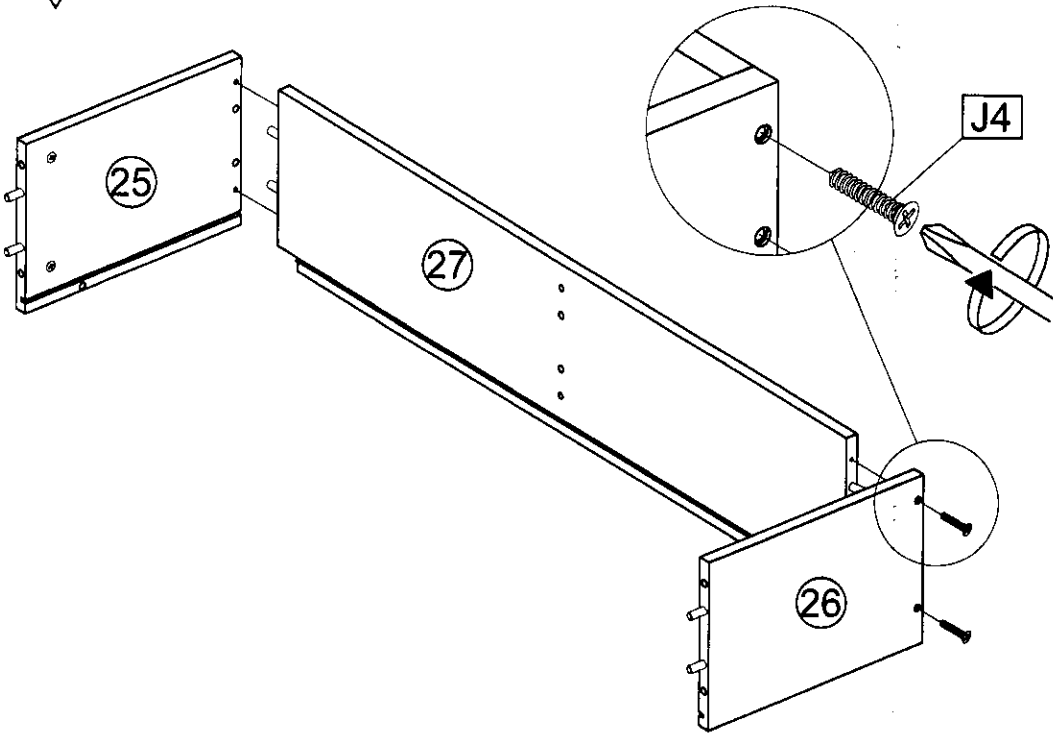


23

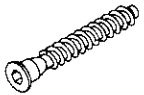
J4 x4



4x35



A1 x2



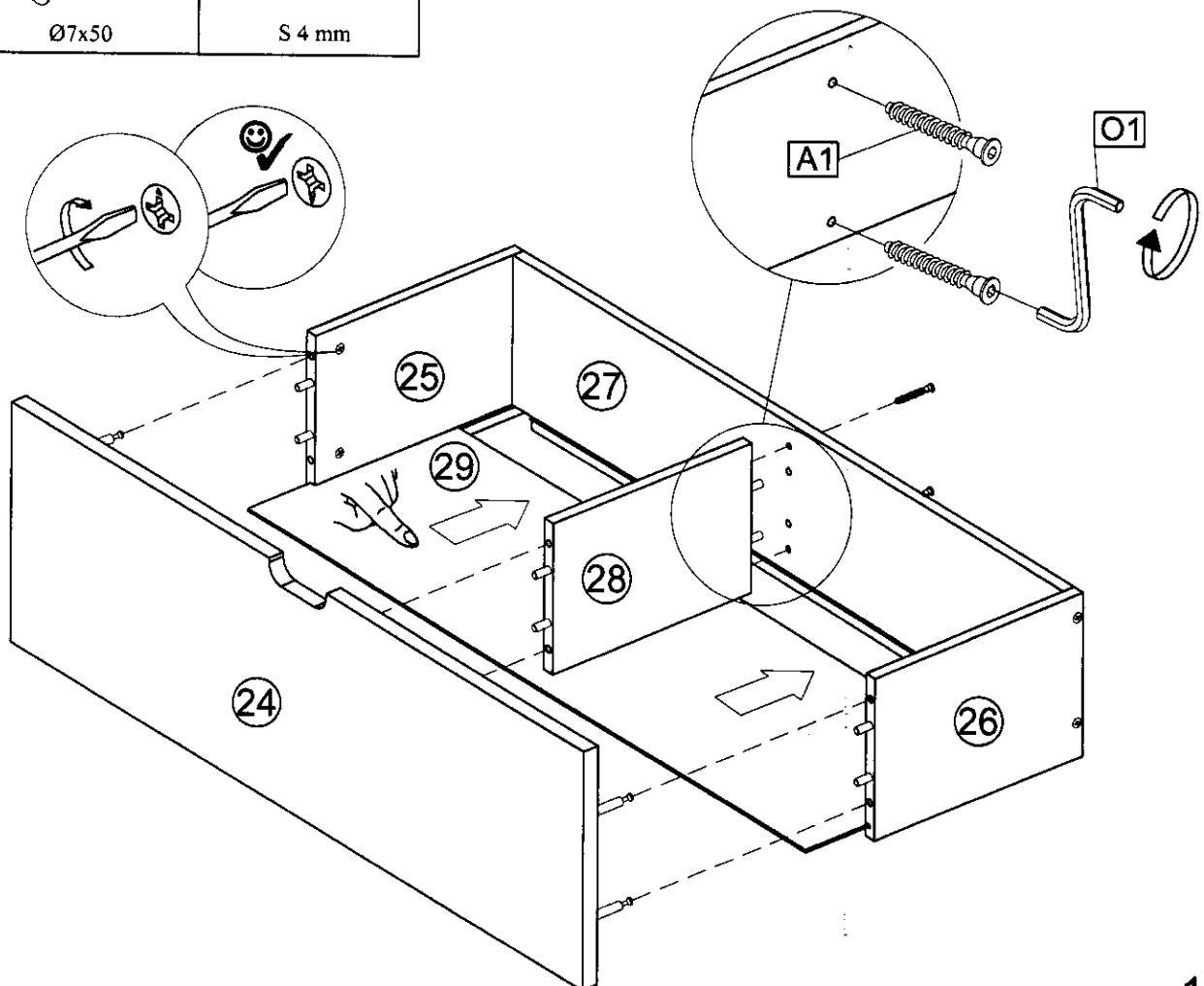
Ø7x50

O1 x1



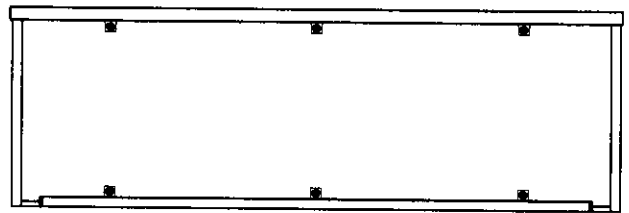
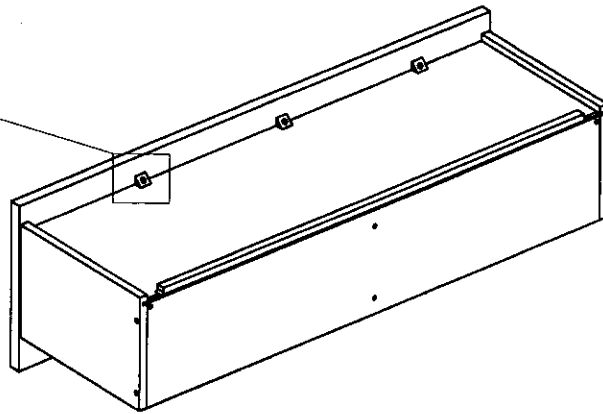
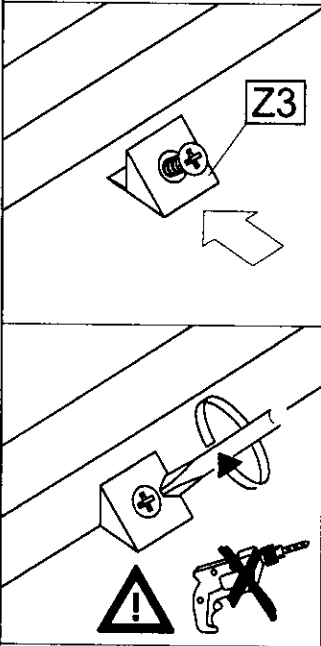
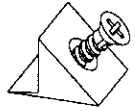
S 4 mm

24

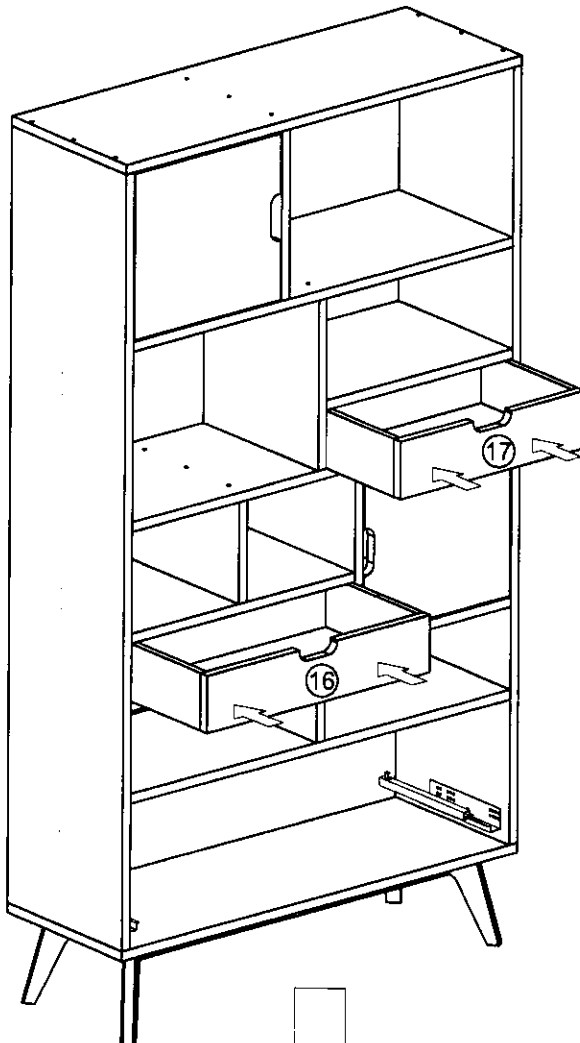


25

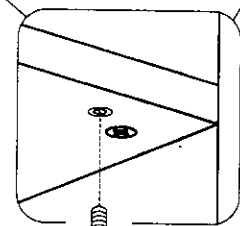
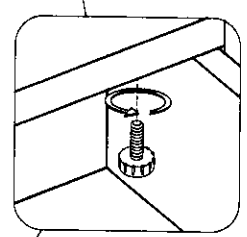
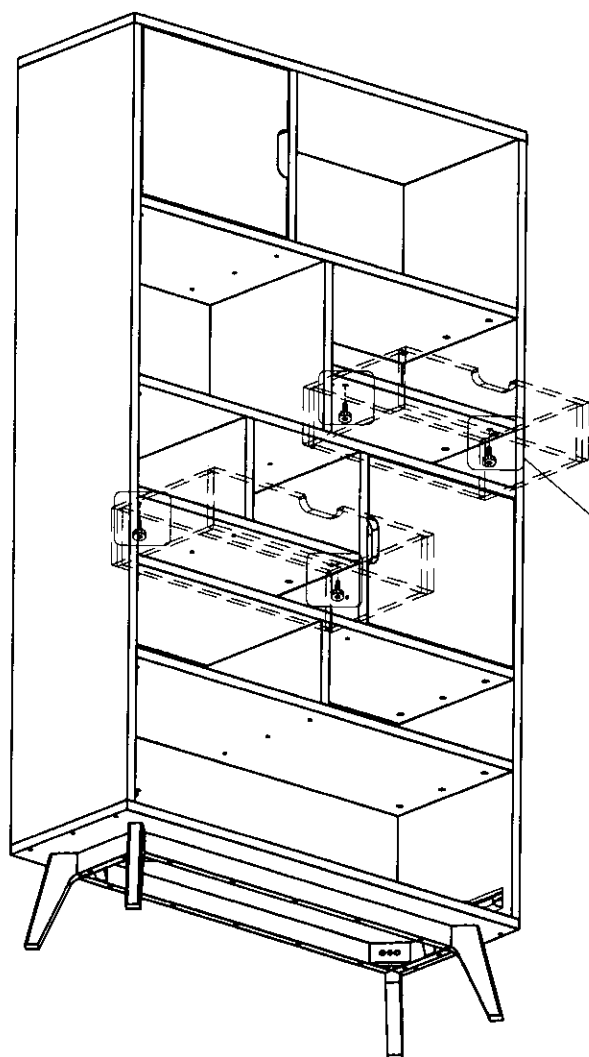
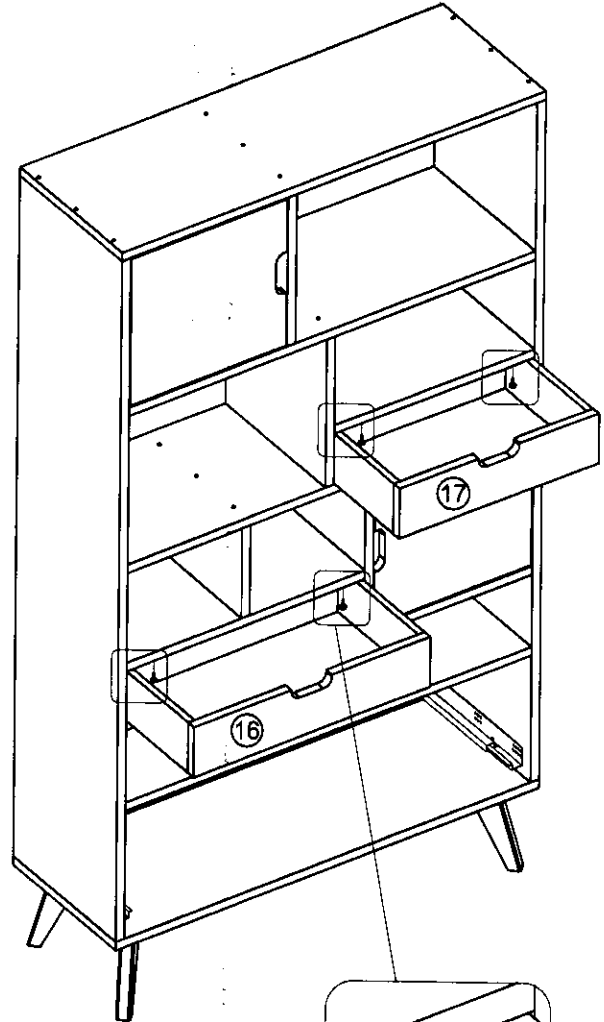
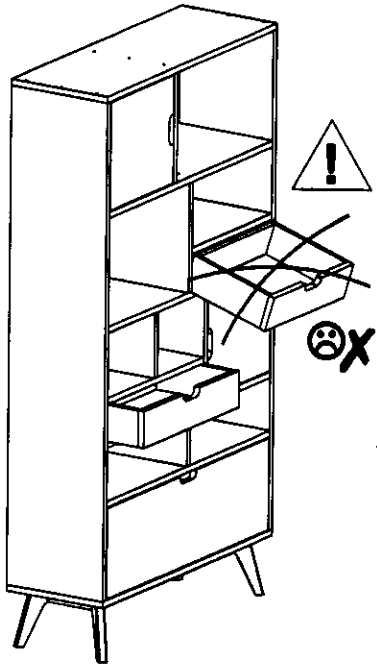
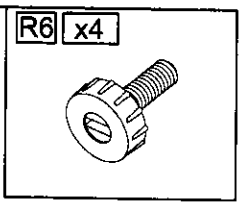
Z3 x6



26



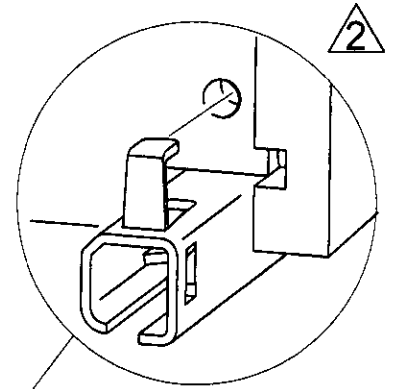
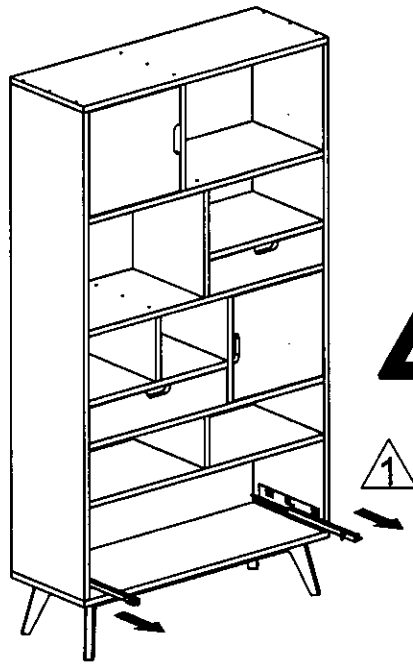
27



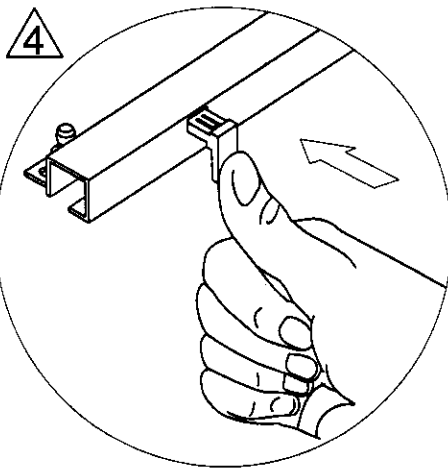
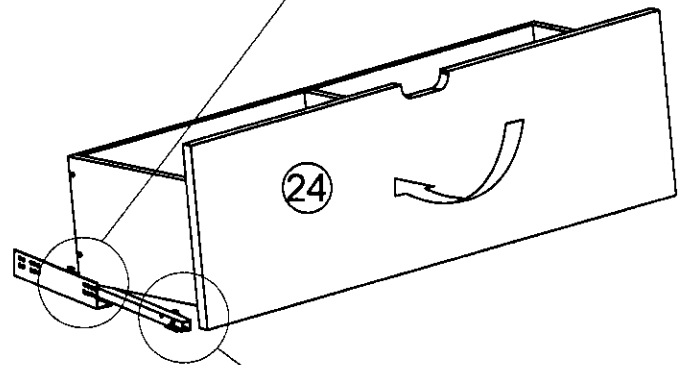
R6



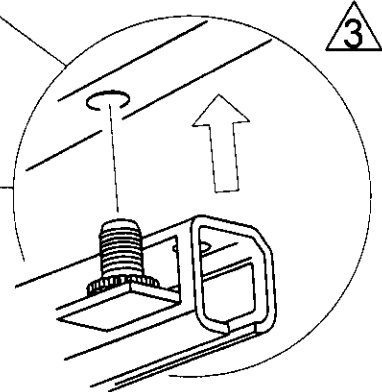
28



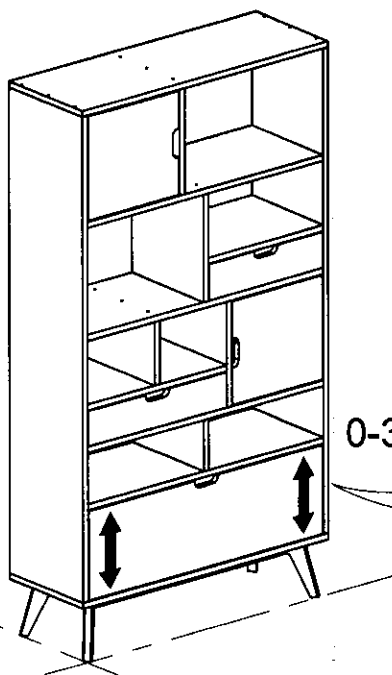
2



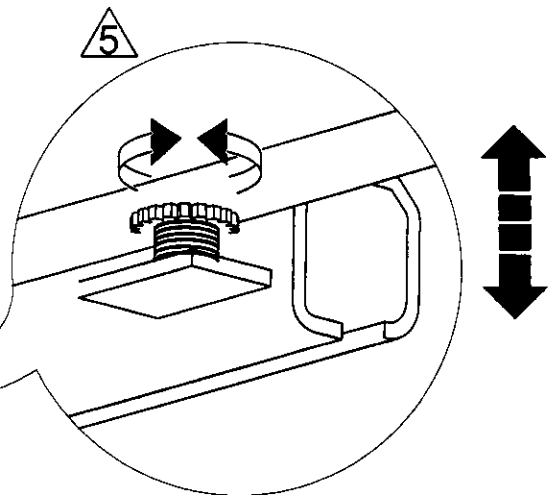
4



3



0-3 mm



5

29

J2 x2

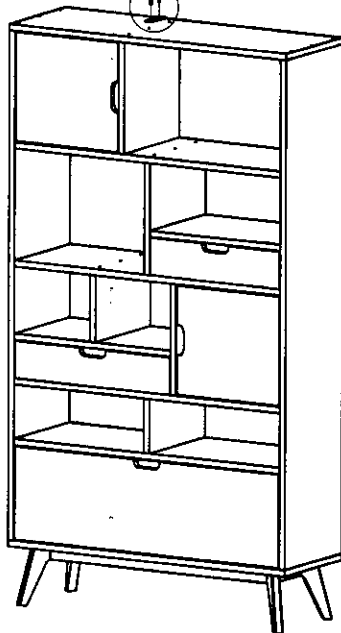
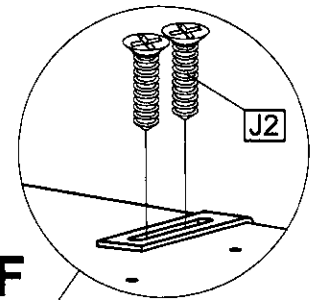
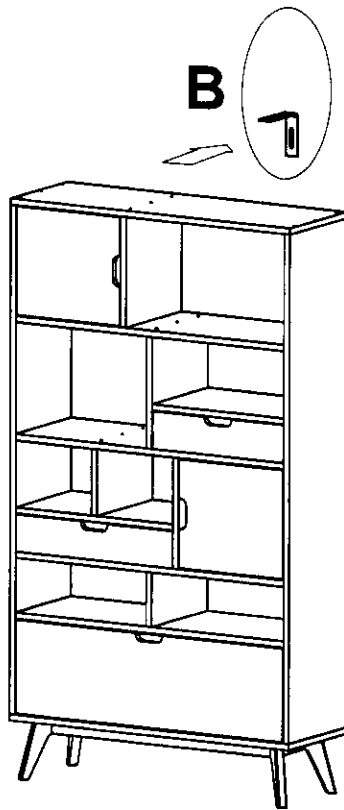
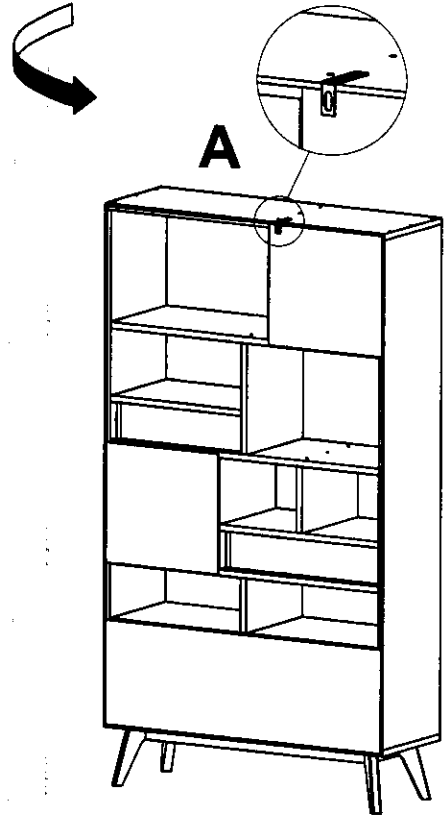
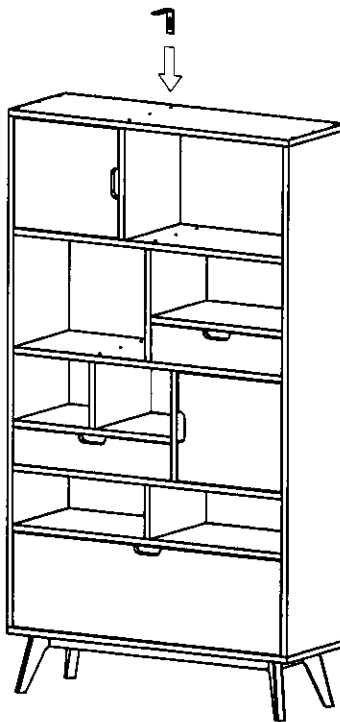
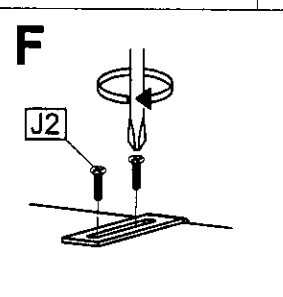
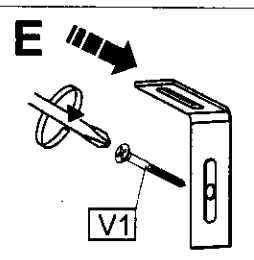
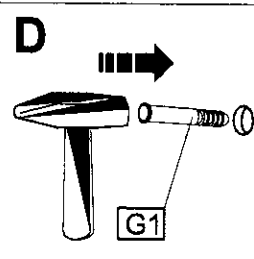
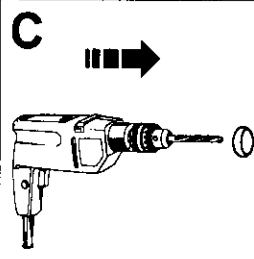
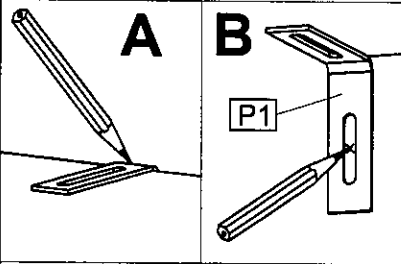
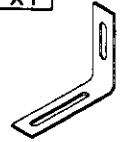
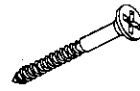
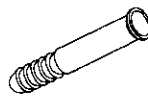
G1 x1

V1 x1

P1 x1



4x16





Achtung • Attention • Attenzione
Opgelet • Uwaga • Pozor • Figyelem
Atenție • Dikkat • Внимание



(D)	Wandbefestigung dient als Kippschutz - unbedingt anbringen! Bei einigen Wandtypen kann ein Spezialdübel erforderlich sein!
(GB)	The wall fastening serves to prevent tipping - be absolutely sure to mount it! For certain wall types, a special wall plug may be necessary!
(FR)	La fixation murale sert de protection contre le basculement - à installer impérativement ! Pour certains types de murs il faut des chevilles spéciales !
(IT)	Il fissaggio alla parete serve da protezione anti-ribaltamento - attaccarla assolutamente! Per alcune strutture di parete può essere necessario un tassello speciale!
(NL)	Bevestiging aan de muur dient als kantelbescherming - zeker en vast bevestigen! Bij enkele muurtypes is een speciale plug misschien vereist!
(PL)	Mocowanie do ściany jest jednocześnie zabezpieczeniem przed przewróceniem - koniecznie zamontować! Do niektórych rodzajów ścian koniecznie zastosować specjalne kołki mocujące.
(CZ)	Montáž na stěnu slouží jako ochrana proti převrnutí - bezpodmínečně umístěte! U některých typu stěn může být zapotřebí speciální hmoždinka!
(SK)	Upevnenie na stenu slúži ako ochrana proti prevráteniu - bezpodmienečne použite! Pre niektoré druhy stien môže byť potrebná špeciálna hmoždinka!
(HU)	A terméket a falhoz kel rögzíténi, különben az felborulhat! Egyes faltípusoknál speciális tiplit kell használni!
(RO)	Sistemul de fixare la perete servește ca protecție la răsturnare - de montat obligatoriu! Pentru unele tipuri de pereți este posibil să fie necesar un diblu special!
(TR)	Duvardaki sabitleme, devrilmeye karşı bir emniyet tedbiridir ve mutlaka monte edilmelidir! Bazı duvar tiplerinde bunun için özel bir dübel gerekli olabilir!
(RU)	Обязательно установите крепление к стене во избежание опрокидывания! Для некоторых типов стен может потребоваться специальный дюбель!